

PROJEKT BUDOWLANY

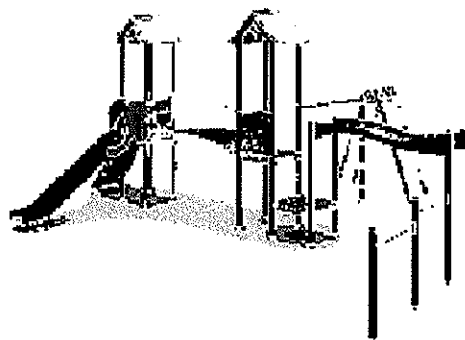
JEDNOSTKA PROJEKTOWA



BIURO PROJEKTÓW I
REALIZACJI INWESTYCJI
"EVPOL"
ul. Gierymskiego 23
64-100 LESZNO

Tel./Fax (0-65) 520-89-78
Tel.kom.0-601-423-685

REGON 411121783 * NIP 697-002-72-50



TEMAT OPRACOWANIA

PROJEKT TECHNICZNY
UMORZLIWIĄCY KSZTAŁTOWANIE
INFRASTRUKTURY REKREACYJNEJ
POPRAWIEZ URZĄDZENIE PLACU ZABAW
W MIEJSCOWOŚCI POTRZEBOWO

OBIEKT

PLAC ZABAW

LOKALIZACJA

MIEJSCOWOŚĆ POTRZEBOWO
DZIAŁKA NR 96/3 GMINA WIJEWO

INWESTOR

GMINA WIJEWO
ul. Parkowa 1 64-150 WIJEWO

OŚWIADCZENIE PROJEKTANTÓW

(zgodnie z Prawem Budowlanym art. 20, - ust. 4 wg ustawy z 16.04.2004 r.) o sporządzaniu projektu budowlanego zgodnie z obowiązującymi przepisami oraz zasadami wiedzy technicznej.

Niżej podpisani, po zapoznaniu się z przepisami ustawy z dnia 7 lipca 1994 r. Prawo Budowlane (Dz.U. z 2000 r. nr 106, poz. 1126, z późniejszymi zmianami), zgodnie z art. 20 ust. 4 tej ustawy oświadczają, że opracowany projekt został sporządzony zgodnie z obowiązującymi przepisami oraz zasadami wiedzy technicznej.



PROJEKTANT

inż. MAREK ŁYSIAK
upr. proj.-bud. nr 111/98/Lo
w specjalności konstrukcyjno-budowlanej
bez ograniczeń

DATA

WRZESIEŃ
2013

STADIUM

P.T.

WSPÓŁPRACA

mgr inż. Magdalena Korzeniewska

ILOŚĆ EGZ.

4

BRANŻA

ARCH.-
KON-
STRUK-
CJA

NR EGZ.

1

KSZTAŁTOWANIE INFRASTRUKTURY REKREACYJNEJ POPRZEZ
URZĄDZENIE PLACU ZABAW W POTRZEBOWIE

=

II. SPIS ZAWARTOŚCI TECZKI

I.	KARTA TYTUŁOWA			str.1
II.	SPIS ZAWARTOŚCI TECZKI			str. 2
III.	DANE DOTYCZĄCE PROJEKTOWANEGO OBIEKTU			str. 3
IV.	MAPY I PLANY			str. 4
	Projekt zagospodarowania terenu	Rys. nr 1		str. 4
V.	OPIS PLANU SYTUACYJNEGO			str. 5
	V.1. Przedmiot inwestycji			str. 5
	V.2. Lokalizacja			str. 5
	V.3. Stan istniejący działki			str. 5
	V.4. Informacje uzupełniające			str. 5
VI.	OPIS TECHNICZNY			str. 6 ÷ 18
VII.	PLAN BIOZ			str. 19 ÷ 20
VIII.	DOKUMENTY FORMALNO – PRAWNE			str. 21 ÷ 22
	Zaświadczenie PIIB o przynależności projektantów do WOIB			str. 21
	Uprawnienia budowlane			str. 22
IX.	RYSUNKI TECHNICZNE			str. 23
	IX. 1. Rzut placu zabaw dla dzieci	Rys. nr 2	skala 1 : 100	str. 23

KSZTAŁTOWANIE INFRASTRUKTURY REKREACYJNEJ POPRZEZ
URZĄDZENIE PLACU ZABAW W POTRZEBOWIE

III. DANE DOTYCZĄCE PROJEKTOWANEGO OBIEKTU

III. 1. PODSTAWY FORMALNO - PRAWNE OPRACOWANIA

- 1.1. Zlecenie Inwestora.
- 1.2. Program użytkowy Inwestora.
- 1.3. Rozwiązania materiałowe uzgodnione z Inwestorem .
- 1.4. Mapa sytuacyjna w skali 1:1000 działki nr ewid. 96/3
- 1.5. Ustawa – prawo budowlane wraz z przepisami wykonawczymi.
- 1.6. Normy i normatywy techniczne dotyczące projektowania

III. 2. DANE EWIDENCYJNE

- | | |
|-----------------------------|---|
| 2.1. Inwestor: | Gmina Wijewo
ul. Parkowa Nr 1
64-1350 Wijewo |
| 2.2. Właściciel działki: | Gmina Wijewo
ul. Parkowa Nr 1
64-1350 Wijewo |
| 2.3. Inwestycja: | Budowa placu zabaw w miejscowości
Potrzebowo działka 96/3 gmina Wijewo, |
| 2.4. Obiekt: | Plac zabaw |
| 2.5. Adres inwestycji: | Potrzebowo działka 96/3 gmina Wijewo, |
| 2.6. Działka : | nr 96/3 |
| 2.7. Temat opracowania: | Kształtowanie infrastruktury rekreacyjnej
poprzez urządzenie placu zabaw w
miejscowości Potrzebowo |
| 2.8. Stadium: | Projekt budowlany |
| 2.9. Branża: | architektoniczno-budowlana |
| 2.10. Data opracowania: | wrzesień 2013r. |
| 2.11. Jednostka projektowa: | BIURO PROJEKTÓW I REALIZACJI
INWESTYCJI „EVPOL”
ul. GIERYMSKIEGO 23,
64-100 LESZNO NIP 697-002-72-50 |
| 2.12. Opracował: | inż. Marek Łysiak |

III.3. DANE LICZBOWE

- | | |
|----------------------------|-------------------------|
| 3.1. Powierzchnia zabudowy | - 350,00 m ² |
|----------------------------|-------------------------|

KSZTAŁTOWANIE INFRASTRUKTURY REKREACYJNEJ POPRZEZ
URZĄDZENIE PLACU ZABAW W POTRZEBOWIE

V. OPIS DO PLANU SYTUACYJNEGO

V.1.	Przedmiot inwestycji	str. 5
V.2.	Lokalizacja	str. 5
V.3.	Stan istniejący działki	str. 5
V.4.	Informacje uzupełniające	str. 5

V. 1. PRZEDMIOT INWESTYCJI :

Przedmiotem inwestycji jest budowa placu zabaw w miejscowości Potrzebowie

V. 2. LOKALIZACJA :

Działka usytuowana jest przy drodze powiatowej, która posiada nawierzchnię asfaltową. Teren działki jest płaski z lekkim skłonem w kierunku północnym .

V. 3. STAN ISTNIEJĄCY DZIAŁKI:

Działka o numerze 96/3 zlokalizowana w Potrzebowie nie jest zabudowana. Posiada dogodnie połączenie komunikacyjne .

V.4. INFORMACJE UZUPEŁNIAJĄCE :

1.Ochrona środowiska :

W związku z planowaną inwestycją i późniejszym jej użytkowaniem, zgodnie z przeznaczeniem – nie przewiduje się zaistnienia zagrożenia dla środowiska oraz higieny i zdrowia jego użytkowników i ich otoczenia. Budowa placu zabaw dla dzieci nie

będzie miała negatywnego wpływu na drzewostan, powierzchnię ziemi, glebę, wody powierzchniowe i podziemne.

2.Ochrona konserwatorska :

- nie występuje

3.Zachowanie odległości : - zgodnie z warunkami technicznymi

OPRACOWAŁ

inż. Marek Łysiak

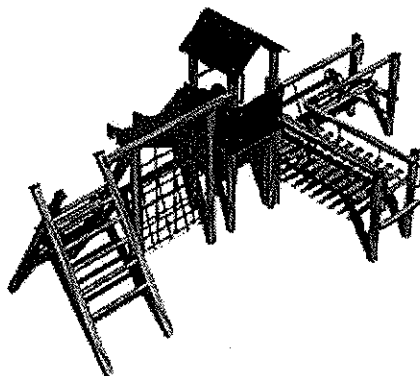
upr. proj. 111/98/Loz dnia 28-12-1998 r.
w specjalności konstrukcyjnej bez ograniczeń

KSZTAŁTOWANIE INFRASTRUKTURY REKREACYJNEJ POPRZEZ
URZĄDZENIE PLACU ZABAW W POTRZEBOWIE

VI OPIS TECHNICZNY

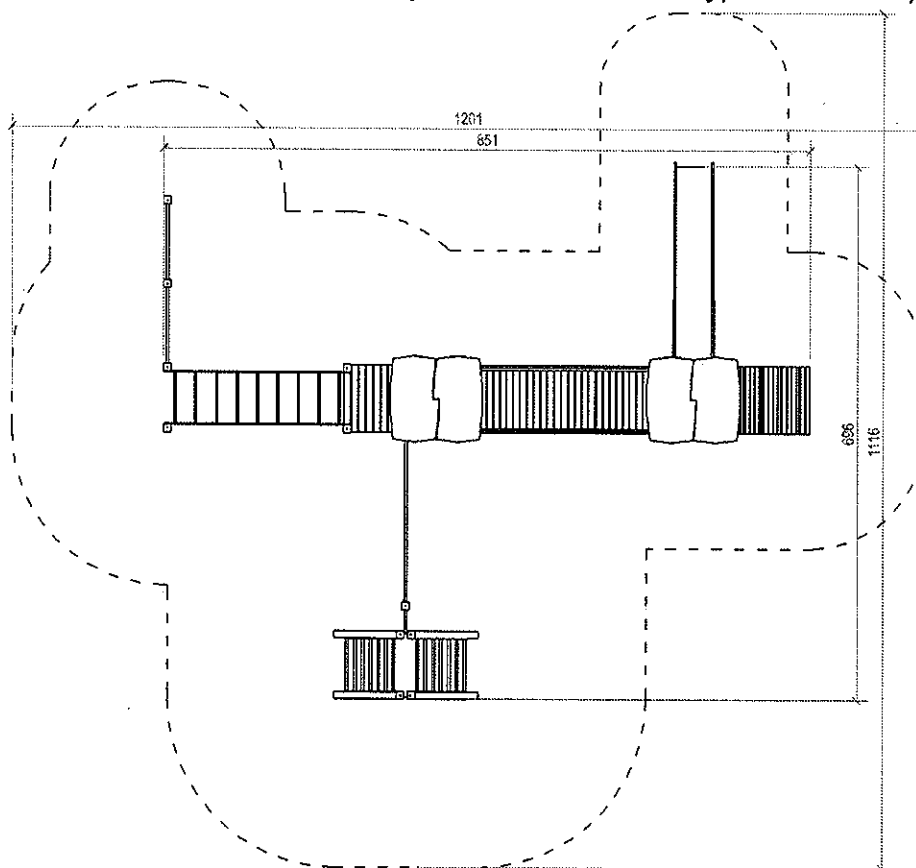
Przewiduje się wyposażenie placu zabaw w następujący sprzęt :

1. DOMEK DREWNIANY DO ZABAW



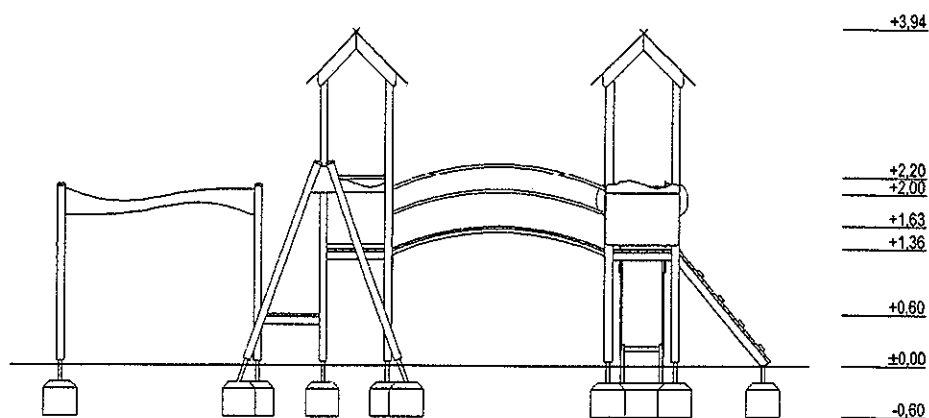
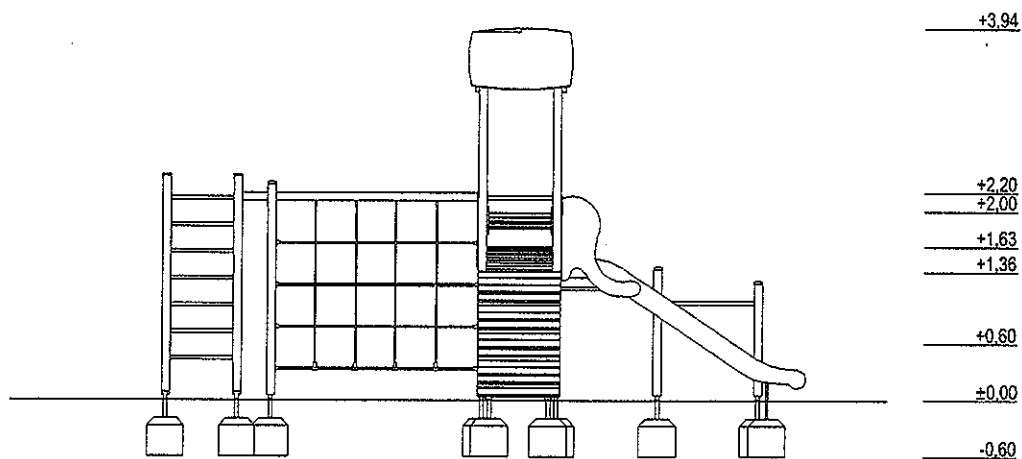
DANE TECHNICZNE:

- Gabaryty urządzenia: 8,51m x 6,96m
- Strefa funkcjonowania: 12,01m x 11,16m
- Wysokość upadkowa: 2,20m
- Głębokość posadowienia: -0,60m
- Powierzchnia strefy funkcjonalnej: 83,72m²
- Sugerowany wiek użytkownika: 7-15 lat
- Urządzenie wykonane zgodnie z PN-EN 1176-1÷9:2009 Wyposażenie placów zabaw. Ogólne wymagania bezpieczeństwa i metody badań.
- Nawierzchnie amortyzujące: piasek, żwir, kora, nawierzchnia syntetyczna (grubość minimalna dla wszystkich nawierzchni sypkich 300mm)



MATERIAŁY:

- nogi konstrukcyjne – drewno sosnowe klejone 90x90 mm malowane farbami impregnacyjno-dekoracyjnymi w kolorze soczystej zieleni;
- konstrukcja dachu drewniana, połacie wykonane z HDPE lub sklejki foliowanej;
- osłony boczne – HDPE gr. 12,7 mm lub sklejka wodoodporna gr. 15 mm;



OPIS TECHNICZNY:

- podesty i trap wejściowy - deski impregnowane niemalowane gr. 35 mm;
- mostek łukowy – konstrukcja z profilu zimnogiętego ocynkowanego, wygiętego w kształcie łuku; podest z desek drewnianych, impregnowanych, niemalowanych; barierki łukowe pełne, wykonane z profilu zimnogiętego;
- pionowa przepłotnia z lin – konstrukcja nośna z drewna klejonego 90x90mm oraz z profilu stalowego zimnogiętego, ocynkowanego, malowanego proszkowo; liny polipropylenowe na oplocie stalowym połączone ze sobą poprzez plastikowe łączniki; linarium łukowe – konstrukcja nośna z profilu zimnogiętego, ocynkowanego; liny polipropylenowe na oplocie stalowym połączone ze sobą poprzez plastikowe łączniki;
- drabinka pozioma – konstrukcja nośna z drewna klejonego 90x90mm, konstrukcja pozioma z płyt HDPE w kolorze czerwonym oraz rurek ze stali nierdzewnej;
- drabinka ukośna – konstrukcję nośną stanowią nogi z drewna klejonego 90x90mm połączone u góry elementami wykonanymi z blachy ocynkowanej, malowanej proszkowo gr. 5mm; szczeble drabinki wykonane z rurek stalowych Ø26,9mm ocynkowanych i malowanych proszkowo;
- zabezpieczenia – rurki stalowe odtłuszczone i ocynkowane kąpielowo oraz malowane proszkowo;
- zjeżdżalnia prosta - burty z HDPE o gr. 19 mm, ślizg z blachy nierdzewnej 2 mm;
- śruby maszynowe ocynkowane M12, zaślepki z tworzywa;
- marki stalowe ocynkowane kąpielowo wykonane z blachy 86x86x5 mm i rura Ø 42,4mm;
- fundamenty – beton klasy B-15

ZABEZPIECZENIA:

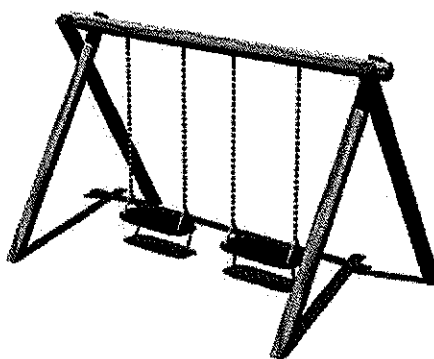
- drewno malowane farbami impregnacynno-dekoracyjnymi;
- stal zabezpieczona przez odtłuszczenie i cynkowanie kąpielowe;
- śruby ocynkowane, nakrętki zakryte zaślepkami dwuczęściowymi

MONTAŻ:

- wyrób na stałe związany z gruntem, zgodnie z dokumentacją urządzenia

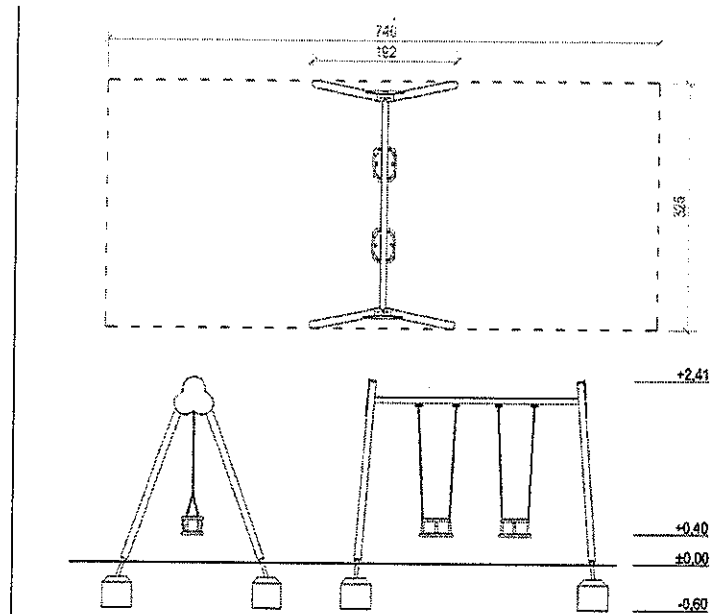
CERTYFIKAT wydany przez akredytowaną jednostkę certyfikującą

2.HUSTAWKA PODWÓJNA



DANE TECHNICZNE:

- Gabaryty urządzenia: 1,92m x 3,25m
 - Strefa funkcjonowania: 7,40m x 3,25m
 - Wysokość upadkowa: 1,25m
 - Głębokość posadowienia: -0,60m
 - Powierzchnia strefy funkcjonalnej: 24,05m²
 - Sugerowany wiek użytkownika: 3-7 lat
- Urządzenie wykonane zgodnie z PN-EN 1176-1÷9:2009
Wyposażenie placów zabaw. Ogólne wymagania bezpieczeństwa i metody badań.
- Nawierzchnie amortyzujące: piasek, żwir, kora, nawierzchnia syntetyczna (grubość minimalna dla wszystkich nawierzchni sypkich 200mm)

**MATERIAŁY:**

- nogi konstrukcyjne – drewno sosnowe klejone 90x90 mm malowane farbami impregnacyjno-dekoracyjnymi w kolorze soczystej zieleni;
- belka stężająca – wykonana z profilu stalowego prostokątnego 60x40mm, ocynkowanego;
- siedziska – wykonane z konstrukcji stalowej powlekanej gumą, zawieszane na łożyskach samosmarujących za pomocą łańcucha technicznego kalibrowanego, ocynkowanego; całość przymocowana do belki;
- aplikacja „Kwiatek” – wykonana z HDPE gr. 12,7mm lub sklejki gr. 15mm;
- śruby maszynowe ocynkowane M12, zaślepki z tworzywa;
- marki stalowe ocynkowane kąpielowo wykonane z blachy 86x86x5 mm i rura \varnothing 42,4mm;
- fundamenty – beton klasy B-15

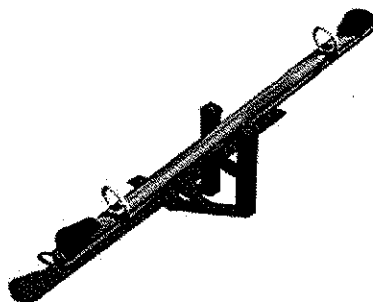
ZABEZPIECZENIA:

- drewno malowane farbami impregnacyjno-dekoracyjnymi;
- stal zabezpieczona przez odtłuszczenie i cynkowanie kąpielowe;
- śruby ocynkowane, nakrętki zakryte zaślepkami dwuczęściowymi

MONTAŻ:

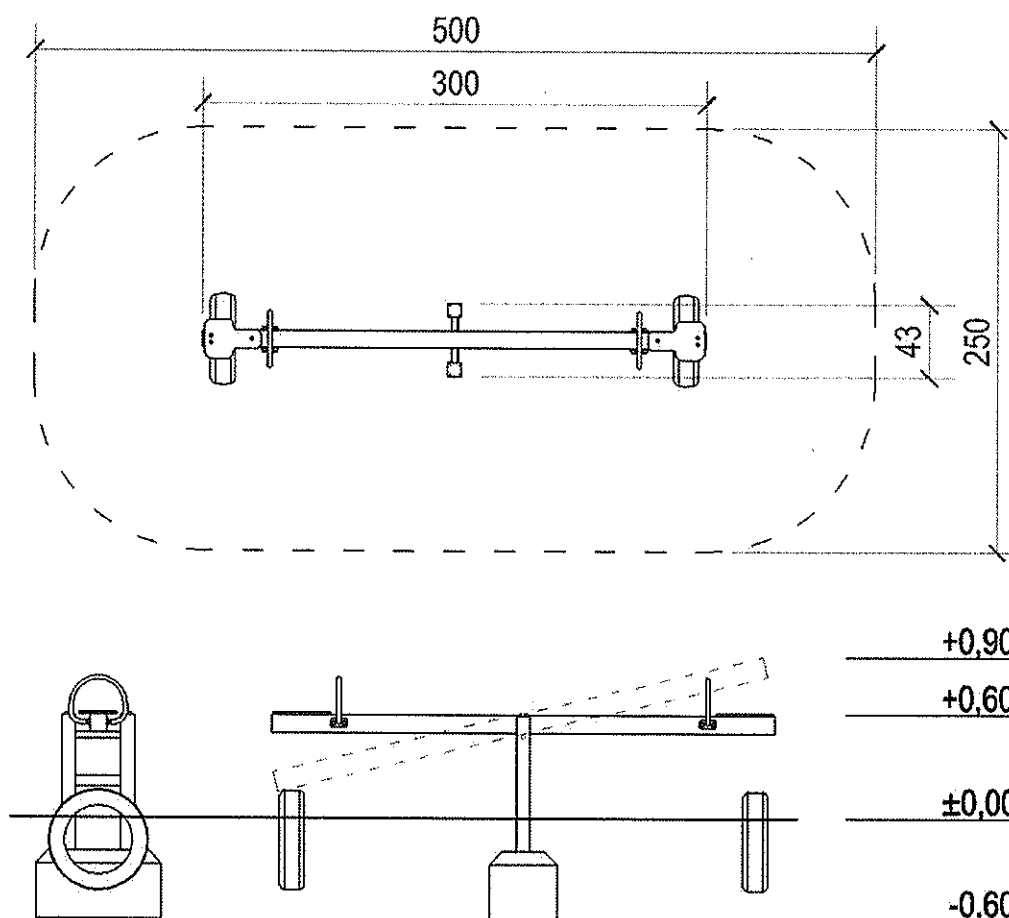
- wyrób na stałe związany z gruntem, zgodnie z dokumentacją urządzenia

CERTYFIKAT wydany przez akredytowaną jednostkę certyfikującą



DANE TECHNICZNE:

- Gabaryty urządzenia: 3,00m x 0,43m
- Strefa funkcjonowania: 5,00m x 2,50m
- Wysokość upadkowa: 0,90m
- Głębokość posadowienia: -0,60m
- Powierzchnia strefy funkcjonalnej: 11,64m²
- Sugerowany wiek użytkownika: 3-7 lat
- Urządzenie wykonane zgodnie z PN-EN 1176-1÷9:2009 Wyposażenie placów zabaw. Ogólne wymagania bezpieczeństwa i metody badań.
- Nawierzchnie amortyzujące: trawa, piasek, żwir, kora, nawierzchnia syntetyczna (grubość minimalna dla wszystkich nawierzchni sypkich 200mm)



MATERIAŁY:

- nogi konstrukcyjne – nogi metalowe 80x80mm ocynkowane kapielowo;

- belka huśtawki – drewno sosnowe klejone 100x120mm malowane farbami impregnacynno-dekoracyjnymi w kolorze soczystej zieleni;
- uchwyt – wygięta rura stalowa $\varnothing 25\text{mm}$ ocynkowana, pomalowana proszkowo;
- siedziska – wykonane z HDPE gr. 1cm;
- odbojnice – wykonane z opon pochodzących z recyklingu;
- śruby maszynowe ocynkowane M12, zaślepki z tworzywa;
- fundamenty – beton klasy B-15

ZABEZPIECZENIA:

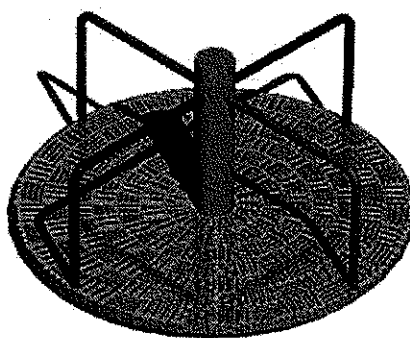
- drewno malowane farbami impregnacynno-dekoracyjnymi;
- stal zabezpieczona przez odfuszczenie i cynkowanie kąpielowe;
- śruby ocynkowane, nakrętki zakryte zaślepkami dwuczęściowymi

MONTAŻ:

- wyrób na stałe związany z gruntem, zgodnie z dokumentacją urządzenia

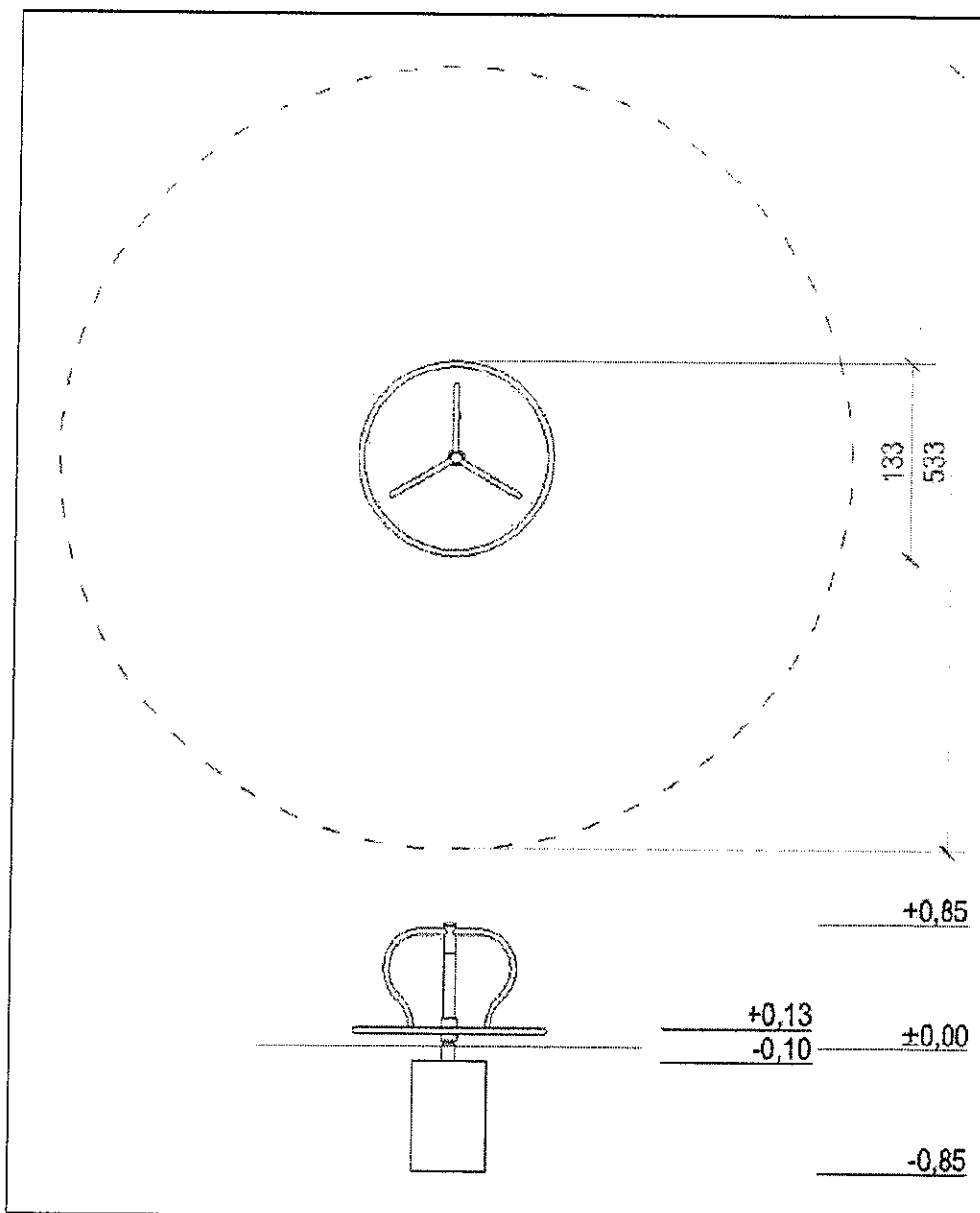
CERTYFIKAT wydany przez akredytowaną jednostkę certyfikującą

4.KARUZELA $\varnothing 1,33\text{m}$



DANE TECHNICZNE:

- Gabaryty urządzenia: średnica $\varnothing 1,33\text{m}$
- Strefa funkcjonowania: średnica $\varnothing 5,33\text{m}$
- Wysokość upadkowa: 0,85m
- Głębokość posadowienia: -0,85m
- Powierzchnia strefy funkcjonalnej: 22,30m²
- Sugerowany wiek użytkownika: 3-15 lat
- Urządzenie wykonane zgodnie z PN-EN 1176-1÷9:2009 Wyposażenie placów zabaw. Ogólne wymagania bezpieczeństwa i metody badań.
- Nawierzchnie amortyzujące: trawa, piasek, żwir, kora, nawierzchnia syntetyczna (grubość minimalna dla wszystkich nawierzchni sypkich 200mm)



MATERIAŁY:

- konstrukcja nośna – rura stalowa ocynkowana $\text{Ø}76,1\text{mm}$ w kolorze szarym, wraz z mechanizmem obrotowym;
- uchwyty – wykonane z rur stalowych ocynkowanych $\text{Ø}38\text{mm}$ w kolorze szarym;
- podest - wykonany z rury stalowej $\text{Ø}48,3\text{mm}$ ocynkowanej, w kolorze szarym, wypełnienie z blachy ryflowanej;
- fundamenty – beton klasy B-15

ZABEZPIECZENIA:

- stal zabezpieczona przez odtłuszczenie i cynkowanie kąpielowe oraz pomalowanie proszkowo lub farbą akrylową;
- nakrętki oraz gniazda łączników zakryte zaślepkami dwuczęściowymi

MONTAŻ:

- wyrób na stałe związany z gruntem, zgodnie z dokumentacją urządzenia

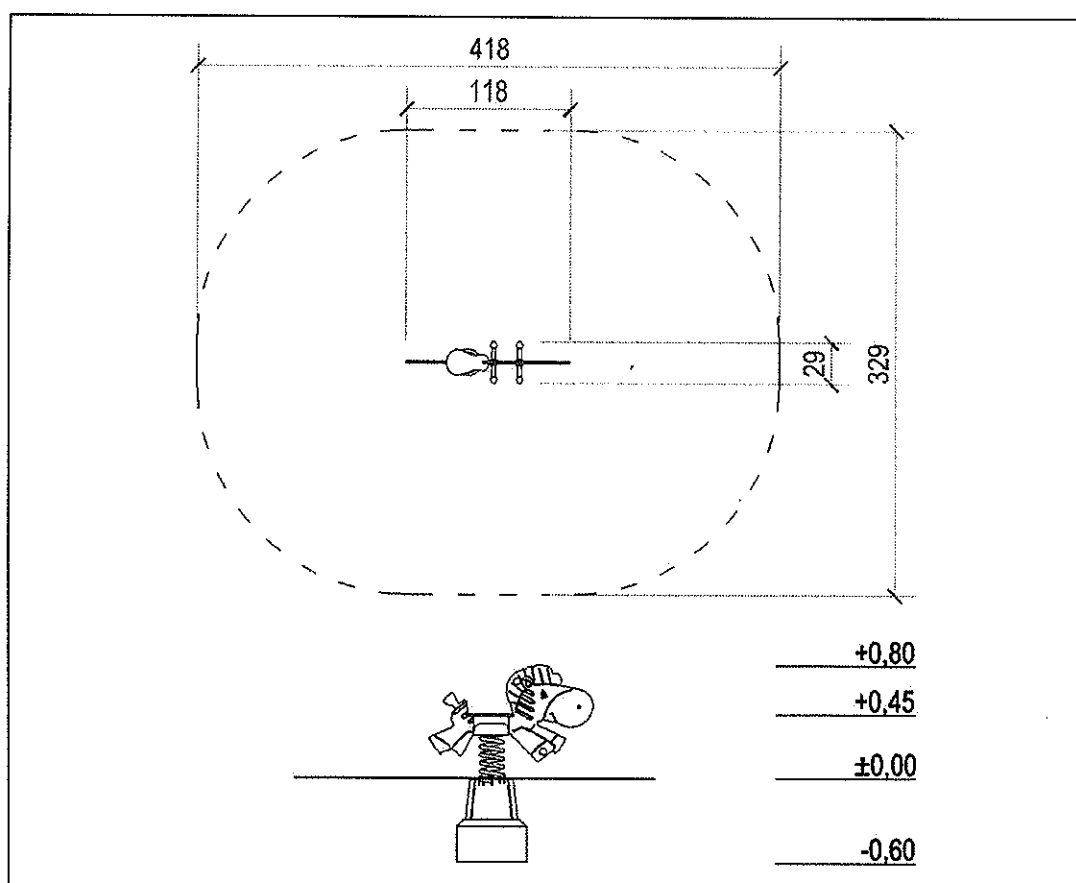
CERTYFIKAT wydany przez akredytowaną jednostkę certyfikującą

5. HUŚTAWKA NA SPRĘŻYNIE KIWAK PIESEK LUB ZEBRA



DANE TECHNICZNE:

- Gabaryty urządzenia: 1,18m x 0,29m
- Strefa funkcjonowania: 4,18m x 3,29m
- Wysokość upadkowa: 0,45m
- Głębokość posadowienia: -0,60m
- Powierzchnia strefy funkcjonalnej: 11,83m²
- Sugerowany wiek użytkownika: 3-7 lat
- Urządzenie wykonane zgodnie z PN-EN 1176-1+9:2009 Wyposażenie placów zabaw. Ogólne wymagania bezpieczeństwa i metody badań.
- Nawierzchnie amortyzujące: trawa, piasek, żwir, kora, nawierzchnia syntetyczna (grubość minimalna dla wszystkich nawierzchni sypkich 200mm)



MATERIAŁY:

- całość wykonana z HDPE o gr. 9mm, 12,7mm oraz 19mm;
- uchwyty oraz podpory na nogi plastikowe;
- podstawa fundamentowa o ażurowej konstrukcji stalowej o wys. ok. 50cm;
- sprężyna o zwojach zgodnie z PN-EN 1176-1;
- śruby maszynowe ocynkowane M10, nakrętki samokontruujące, zaślepki z tworzywa;

- fundamenty – beton klasy B-15

ZABEZPIECZENIA:

- stal zabezpieczona przez odtłuszczenie i cynkowanie kąpielowe;
- śruby ocynkowane, nakrętki zakryte zaślepkami dwuczęściowymi

MONTAŻ:

- wyrób na stałe związany z gruntem, zgodnie z dokumentacją urządzenia

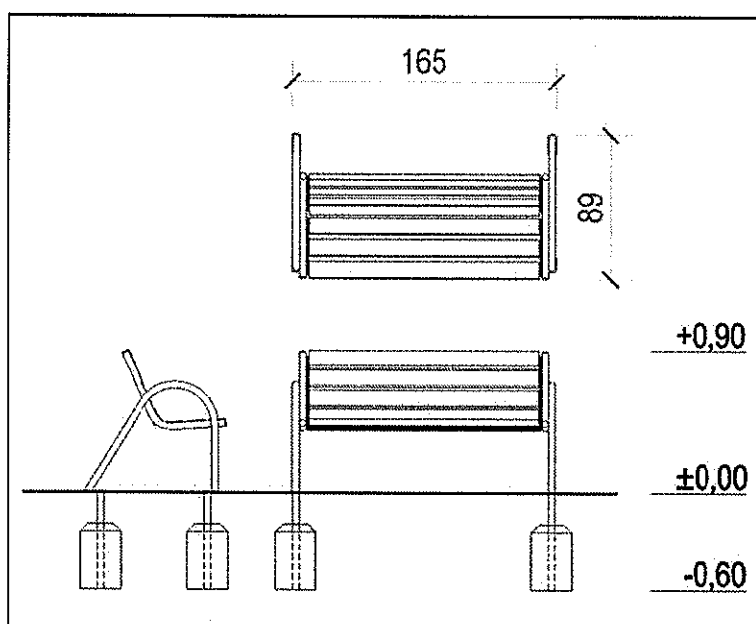
CERTYFIKAT wydany przez akredytowaną jednostkę certyfikującą

6.ŁAWKA LAMBDA 7



DANE TECHNICZNE:

- Gabaryty urządzenia: 1,65m x 0,89m
- Głębokość posadowienia: -0,60m
- Urządzenie wykonane zgodnie z PN-EN 1176-1÷9:2009 Wyposażenie placów zabaw. Ogólne wymagania bezpieczeństwa i metody badań.



MATERIAŁY:

- konstrukcja – rury stalowe $\text{Ø}42,4\text{mm}$ ocynkowane, w kolorze szarym oraz płaskowniki $50 \times 15 \times 3\text{mm}$ spawane do rur;
- siedzisko i oparcie – drewno klejone o przekroju $90 \times 40\text{mm}$ impregnowane, malowane w kolorze brązowym;
- marki stalowe ocynkowane kąpielowo - rura $\text{Ø} 42,4\text{mm}$;
- fundamenty – beton klasy B-15

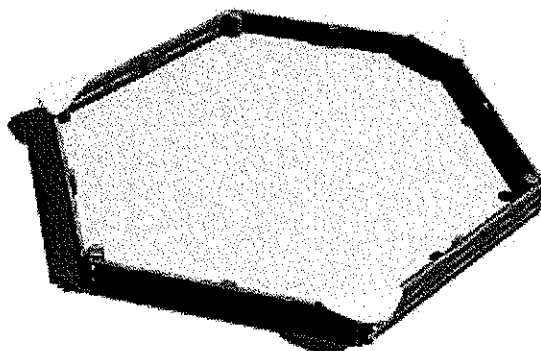
ZABEZPIECZENIA:

- drewno malowane farbami impregnacyjno-dekoracyjnymi typu Drewnokorn lub Drewnochron;
- stal zabezpieczona przez odtłuszczenie i cynkowanie kąpielowe;
- śruby ocynkowane, nakrętki zakryte zaślepkami dwuczęściowymi

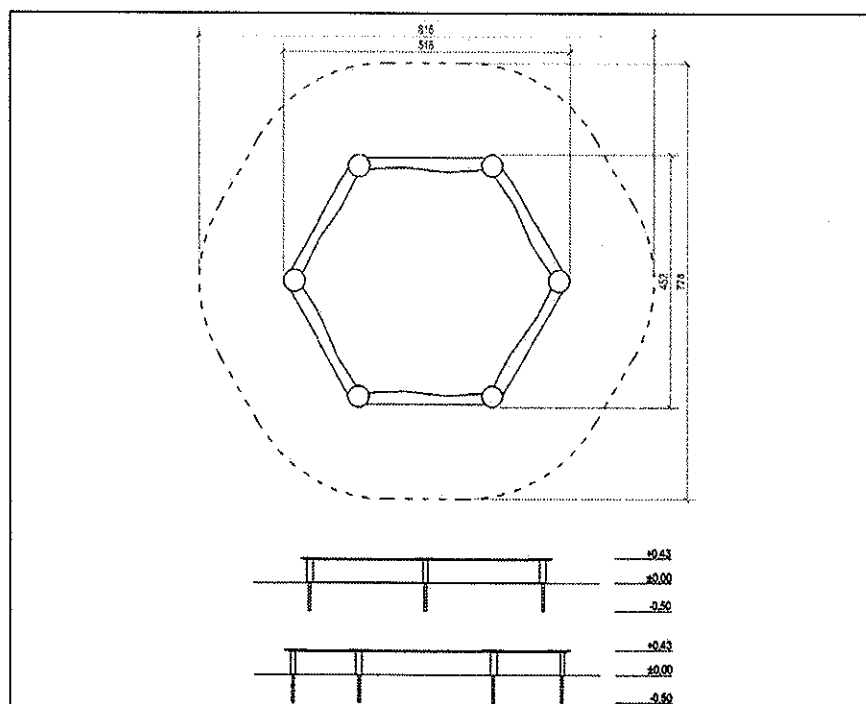
MONTAŻ:

- wyrób na stałe związany z gruntem, zgodnie z dokumentacją urządzenia

CERTYFIKAT wydany przez akredytowaną jednostkę certyfikującą

7.PIASKOWNICA SZEŚCIOKĄTNA ZE SKLEJKI bok 2,4m**DANE TECHNICZNE:**

- Gabaryty urządzenia: 5,16 x 4,52m
- Strefa funkcjonowania: 8,16 x 7,78m
- Wysokość upadkowa: 0,43m
- Głębokość posadowienia: -0,50m
- Powierzchnia strefy funkcjonalnej: 50,17m²
- Sugerowany wiek użytkownika: 3-7 lat
- Urządzenie wykonane zgodnie z PN-EN 1176-1÷9:2009 Wyposażenie placów zabaw. Ogólne wymagania bezpieczeństwa i metody badań.
- Nawierzchnie amortyzujące: trawa, piasek, żwir, kora (grubość minimalna dla wszystkich nawierzchni sypkich 200mm)



MATERIAŁY:

- ścianki piaskownicy oraz aplikacje okrągłe - wykonane ze sklejki wodoodpornej foliowanej o gr. 15mm;
- siedziska piaskownicy - wykonane ze sklejki wodoodpornej szalunkowej o gr. 15mm;
- nogi – profile stalowe zimno gięte, ocynkowane

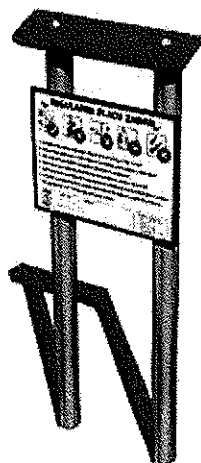
ZABEZPIECZENIA:

- stal zabezpieczona przez odtłuszczenie i ocynkowanie kąpielowe;
- nakrętki oraz gniazda łączników zakryte zaślepkami dwuczęściowymi

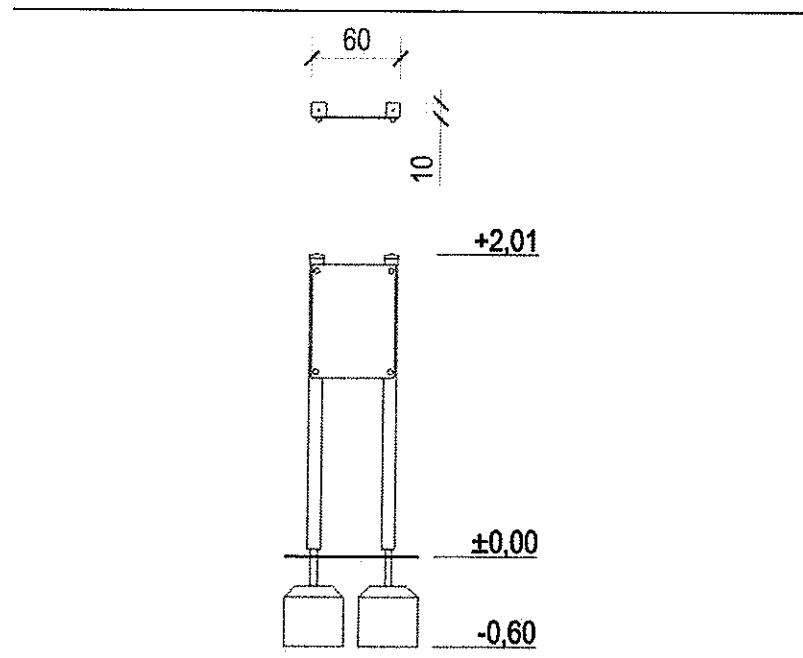
MONTAŻ:

- wyrób ustawiany w gruncie – elementy stalowe wkopywane do odpowiedniej głębokości, zasypane i ubite

CERTYFIKAT wydany przez akredytowaną jednostkę certyfikującą

8.REGULAMIN PLACU ZABAW NA DREWNIANYCH NOGACH**DANE TECHNICZNE:**

- Gabaryty urządzenia: 0,60m x 0,10m
- Głębokość posadowienia: -0,60m
- Urządzenie wykonane zgodnie z PN-EN 1176-1÷9:2009 Wyposażenie placów zabaw. Ogólne wymagania bezpieczeństwa i metody badań.



MATERIAŁY:

- nogi konstrukcyjne – drewno sosnowe klejone 90x90 mm malowane farbami impregnacynno-dekoracyjnymi;
- tablica – wykonana ze spienionej płyty PVC o gr. 8mm z podkładką z płyty HDPE;
- marki stalowe ocynkowane kąpielowo wykonane z blachy 86x86x5 mm i rura \varnothing 42,4mm;
- fundamenty – beton klasy B-15

ZABEZPIECZENIA:

- drewno malowane farbami impregnacynno-dekoracyjnymi typu Drewkorn lub Drewnochron;
- stal zabezpieczona przez odtłuszczenie i cynkowanie kąpielowe;
- śruby ocynkowane, nakrętki zakryte zaślepkami dwuczęściowymi

MONTAŻ:

- wyrób na stałe związany z gruntem, zgodnie z dokumentacją urządzenia

CERTYFIKAT wydany przez akredytowaną jednostkę certyfikującą

9.KOSZ NA ŚMIECI Z DASZKIEM

Opcje wykonania:

Stelaż metalowy wykonany z rury ocynkowanej oraz malowanej proszkowo. Blachy o grubości od 1 do 4 mm. Wymiary urządzenia 42x120 cm

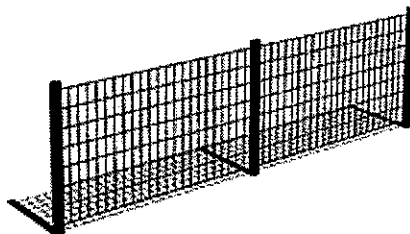


10.NAWIERZCHNIA KOMPLEKSU

Przewiduje się zastosowanie piasaku płukane, bez zawartości części pylastych i ilów o frakcji od 0,2-2mm.

Nawierzchnia ułożona warstwą minimum 30 cm .

11.OGRODZENIE PLACU ZABAW



Przewiduje się wykonanie ogrodzenia z paneli z drutu fi 4 mm o wysokości 1,0 m na cokole prefabrykowanym z furtką samozamykającą się.

OPRACOWAŁ

inż. Marek Łysiak

upr. proj. 111/98/Doz. 28-12-1998 r.
w specjalności konstrukcyjnej bez ograniczeń

KSZTAŁTOWANIE INFRASTRUKTURY REKREACYJNEJ POPRZEZ
URZĄDZENIE PLACU ZABAW W POTRZEBOWIE

VII. PLAN BEZPIECZENSTWA I OCHRONY ZDROWIA
BUDOWY PLACU ZABAW W POTRZEBOWIE

INWESTOR :

GMINA WIJEWO
ul. Parkowo 1 64-150 Wijewo

OBIEKT : PLAC ZABAW

ADRES : POTRZEBOWO dz.nr 96/3

PROJEKTANT : inż. Marek Łysiak

LESZNO , WRZESIEŃ 2013 rok

1. Zakres robót:
 - roboty ziemne
 - pozostałe roboty wykończeniowe,
2. Zagospodarowanie działki:
 - obecnie teren jest zabudowany innymi obiektami wyszczególnionymi w planie zagospodarowania rys. nr 1
3. Przewidywanie zagrożenia podczas realizacji robót:
 - Uszkodzenie ciała przy pracach ziemnych i betonowych
4. Instruktaż pracowników przed przystąpieniem do wykonania robót:
 - kierownik budowy jest zobowiązany wyznaczyć pracownika do udzielenia instruktażu pracownikom codziennie przed przystąpieniem do realizacji robót,
5. Przechowywanie i przemieszczanie materiałów:
 - narzędzia do prowadzenia robót przechowywane będą w tymczasowym baraku,
 - materiał do budowy dostarczany będzie systematycznie przez dystrybutora w ilości niezbędnej do prowadzenia robót
6. Przechowywanie dokumentacji budowlanej:
 - wszystkie dokumenty oraz dokumentacja budowy i dzienniki budowy przechowywane będą w biurze Kierownika budowy na terenie zakładu .
7. Przechowywanie i przemieszczanie materiałów:
 - narzędzia do prowadzenia robót przechowywane będą w tymczasowym baraku,
8. Przechowywanie dokumentacji budowlanej:
 - wszystkie dokumenty oraz dokumentacja budowy i dzienniki budowy przechowywane będą w biurze Kierownika budowy na terenie zakładu .
9. Uwagi:
 - kierownik budowy, wprowadzając zmiany w odniesieniu do niniejszego planu BIOZ zobowiązany jest do zamieszczenia adnotacji określającej przyczynę jej wprowadzenia,


inż. Marek Łysiak
upr. proj. 111/98/Loz dnia 20.12.1998 r.
w specjalności konstrukcyjnej bez ograniczeń