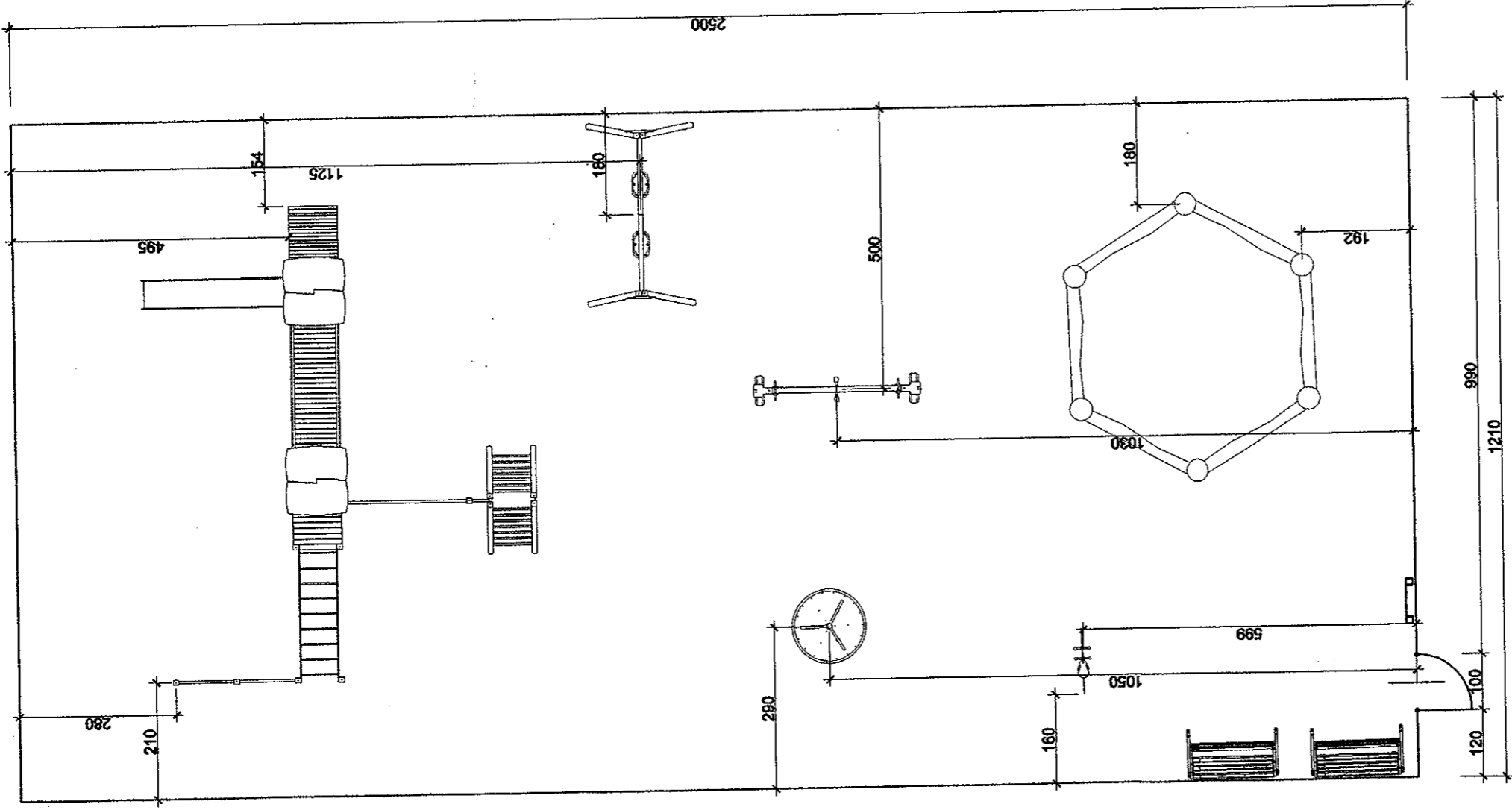
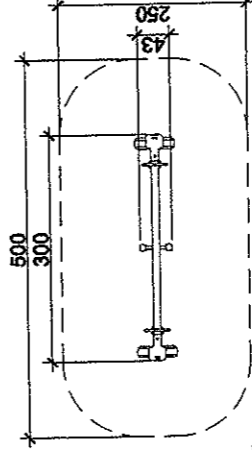
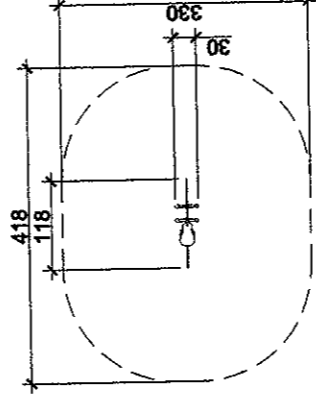
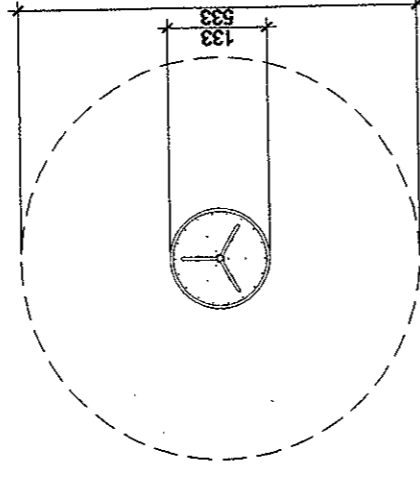


RZUT KOMPLEKSU REKREACYJNO - SPORTOWEGO skala 1:100



RZUT PRZEZIEMIA



41005 POJEMNIK NA PIASEK PE-MD 150L

41004 KOSZ NA ŚMIECI DINOVA PE-HD

PROJEKT BUDOWLANY	INWESTYCJA BUDOWA KOMPLEKSU REKREACYJNO - SPORTOWEGO W MIEJSCOWOŚCI ZABORÓWIEC WRĄZ Z ZAGOSPODAROWANIEM TERENU	PROJEKTANT PROWADZĄCY: inż. Marek Łysiał	
	INWESTOR GMINA WIJEWO UL. PARKOWA NR 1 64-150 WIJEWO	WSPÓŁPRACA: mgr inż. M. Kozłowski	
	OBIEKT KOMPLEKS REKREACYJNO-SPORTOWY	BRANŻA ARCH. + KONSTR.	
	LOKALIZACJA ZABORÓWIEC DZIAŁKA NR 34/17	STADIUM PROJEKT TECHNICZNY	
	RYSUNEK RZUT KOMPLEKSU REKREACYJNO - SPORTOWEGO	DATA 07-2012	
		NR. RYSUNKU	02