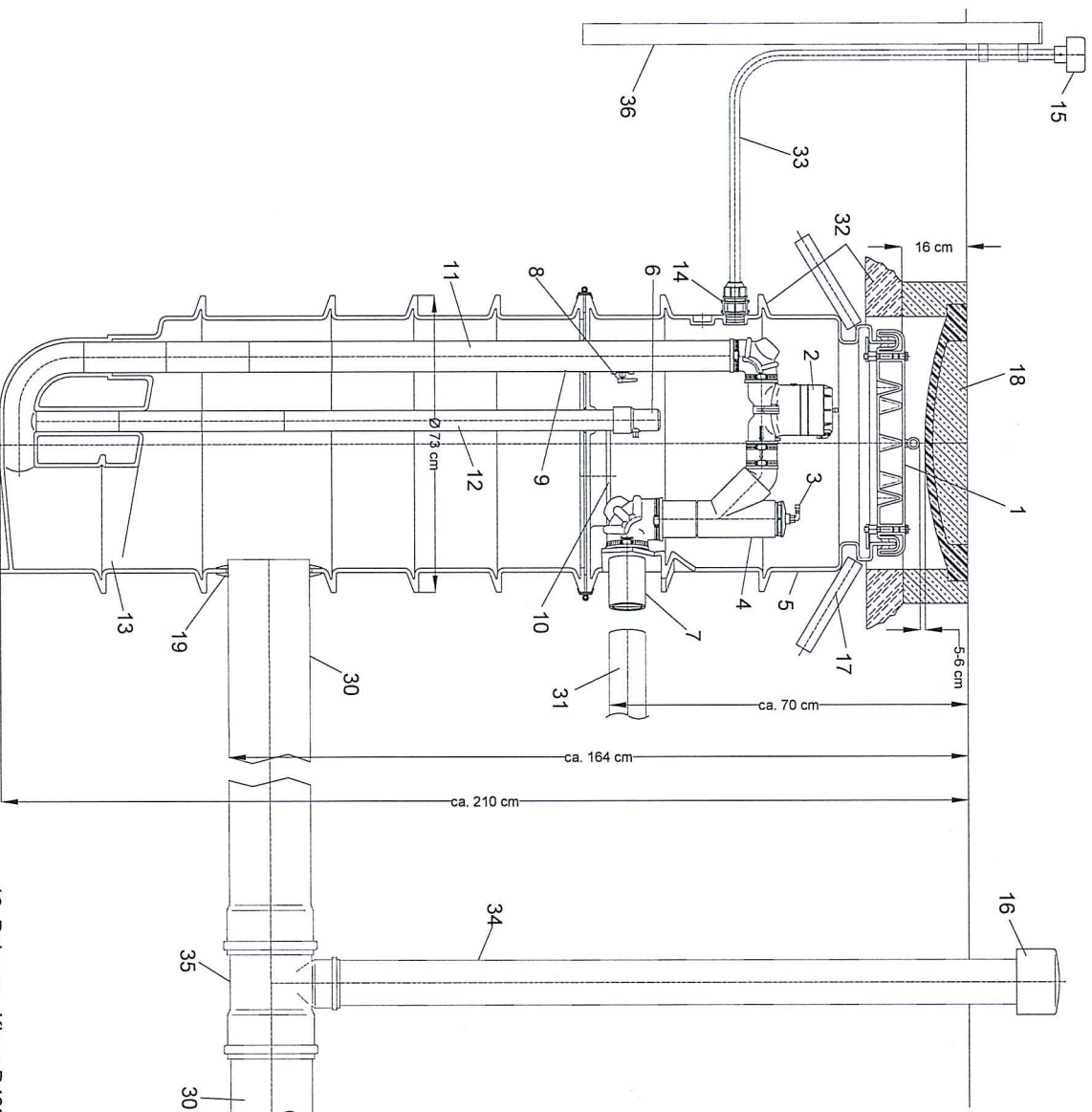


**"BUDOWA SIECI KANALIZACJI PODCIŚNIENIOWEJ W WIJEWIE I PODCIŚNIENIOWEJ
POMPOWNI ŚCIEKÓW W MIEJSCOWOŚCI WIJEWO WRAZ Z INFRASTRUKTURĄ
TECHNICZNĄ, RUROCIĄGIEM TŁOCZNYM I DROGĄ DOJAZDOWĄ"**

Studnia zaworowa przejezdna klasa D400 (uszczelna)



- 1 Pokrywa studni wodoszczelna z uszczelką
- 2 Zawór podciśnieniowy ze sterownikiem
- 3 Element poboru podciśnienia
- 4 Połączenie serwisowe Y
- 5 Studnia
- 6 Pokrywa rury sensorowej
- 7 Rurociąg podciśnieniowy d90
- 8 Połączenie serwisowe
- 9 Otwór napowietrzający
- 10 Pokrywa serwisowa
- 11 Rura ssąca
- 12 Rura sensorowa
- 13 Rzapie
- 14 Mocowanie do rury wentylacyjnej d 25
- 15 Pokrywa went. DN 20
- 16 Pokrywa went DN 100
- 17 Rura drenażowa 4szt.
- 19 Gumowa uszczelka

- 18 Pokrywa Klasa D400
- 30 Rura dopływowa DN 200
- 31 Rurociąg podciśnieniowy
- 32 Obciążenie betonowe (beton wylewany)
- 33 Rura went. PE d 25 PN 10
- 34 Rura went. KG 100
- 35 Trójnik KG DN 200/100
- 36 Wzmocnienie do stabilizacji rury wentylacyjnej

Uwaga:
- rysunek przedstawia rozwiązanie przykładowego producenta
- wymiary i parametry dostosować do wybranego dostawcy technologii,
- zestawienie projektowanych studni przedstawiono w załączniku nr 6.

- 1 ul. Obywatelska 1,
- 65-736 Zielona Góra
- tel: (0-68) 451-85-86
- e-mail: sekretariat@esko.org.pl



ul. Obywatelska 1, 65-736 Zielona Góra tel: (0-68) 451-85-86 e-mail: sekretariat@esko.org.pl			
<small>BIUROWA SIEĆ KANALIZACJI PODCIŚNIENIOWEJ W WIJEWIE I PODCIŚNIENIOWEJ POMPOWNI ŚCIEKÓW W MIEJSCOWOŚCI WIJEWO WRAZ Z INFRASTRUKTURĄ TECHNICZNĄ, RUROCIĄGIEM TŁOCZNYM I DROGĄ DOJAZDOWĄ</small>			
Obiekt:	STUDNIA SIECI KANALIZACJI PODCIŚNIENIOWEJ W WIJEWIE I PODCIŚNIENIOWEJ POMPOWNI ŚCIEKÓW W MIEJSCOWOŚCI WIJEWO WRAZ Z INFRASTRUKTURĄ TECHNICZNĄ, RUROCIĄGIEM TŁOCZNYM I DROGĄ DOJAZDOWĄ	Skala	-
Tytuł rysunku:	Studnia zaworowa przejezdna klasa D400 - szczelna	nr rys.	48
Projektował	mgr inż. Bożena Baczmajńska	nr upr.	21/2001/GW
Opracował	mgr inż. Wioleta Draus	podpis	03.2011
Sprawdził	mgr inż. Bożena Markowska	nr upr.	16/2001/GW
		podpis	03.2011